

# ISTRUZIONI DI MONTAGGIO E PROPOSTA DI FORMATI CONSIGLIATI PER RIPIANO





## Proposta di formati consigliati per ripiano

### Primo scaffale



Formati 750ml.



Formati 400ml.



Formati 250ml.-240ml.



Formati 125ml.



Formati 12 ml.

### Secondo scaffale



Formati 750 ml.



Formati 400 ml.



Formati 300ml.

### Terzo scaffale



Formati 1250 ml.



Formati 1000ml.



Formati 750ml.

### Quarto scaffale



Formati 3000ml.

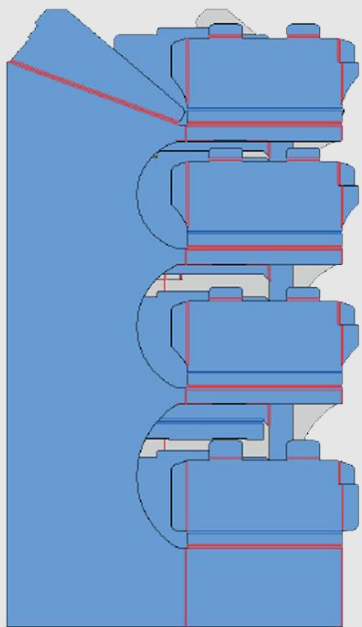


Formati 2000ml.



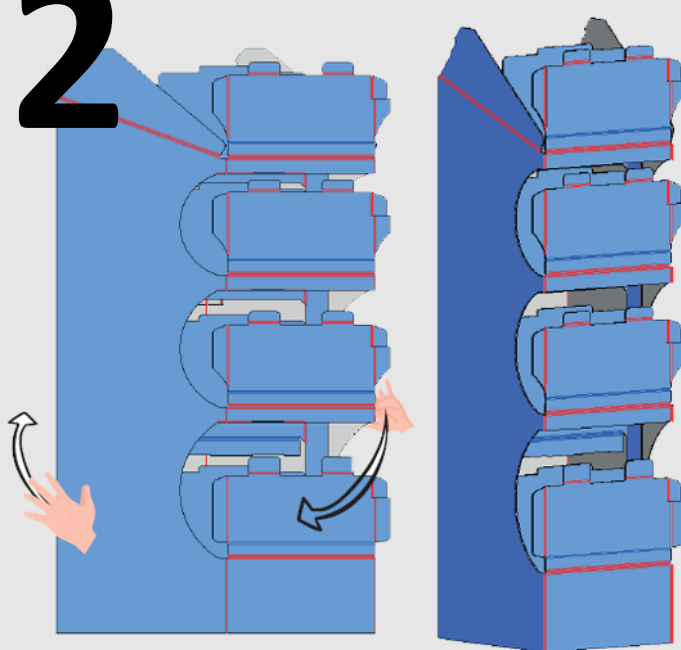
# Istruzioni di montaggio

1



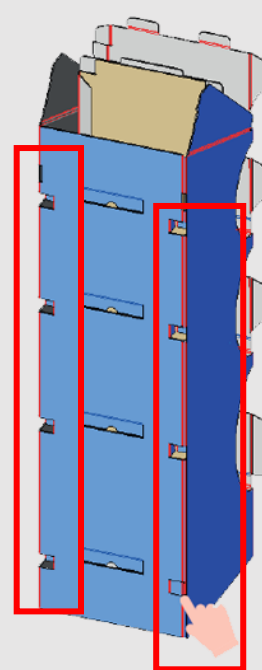
L'espositore è consegnato piatto.

2



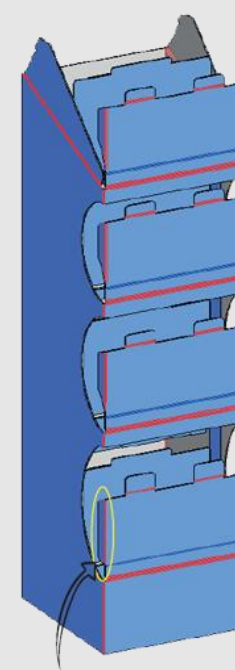
Posizionando le mani alle due estremità e facendolo ruotare di un giro, l'espositore si troverà nella posizione 2.

3



Nella parte posteriore sono presenti 8 angoli chiusi. Spingerli uno per uno verso l'interno fino a quando tutti formano un angolo di 90° verso l'interno.

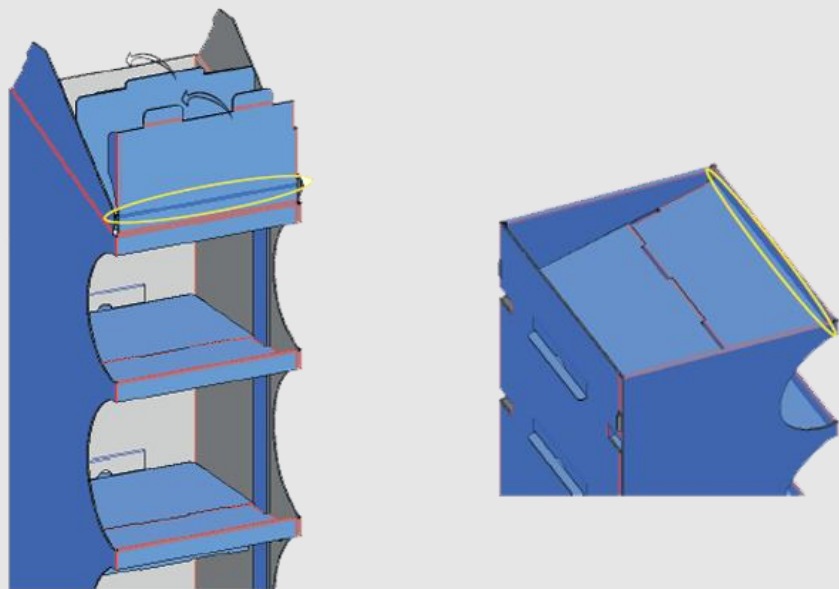
4



Piegare di 90° i lembi dello scaffale per procedere al montaggio.

# Istruzioni di montaggio

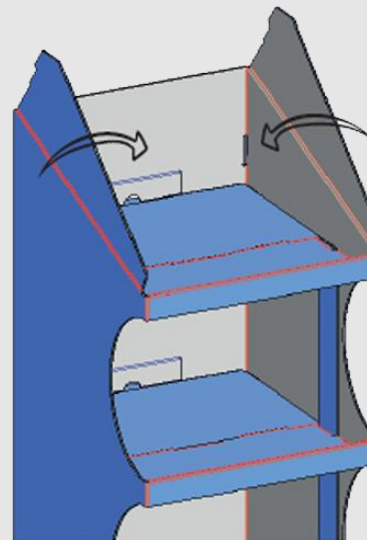
## 5



Per montare gli scaffali, piegare le fessure rosse di 90°, tranne quella blu di -90°, fino a raggiungere la posizione di uso. Prima montare lo scaffale inferiore e poi quello anteriore.

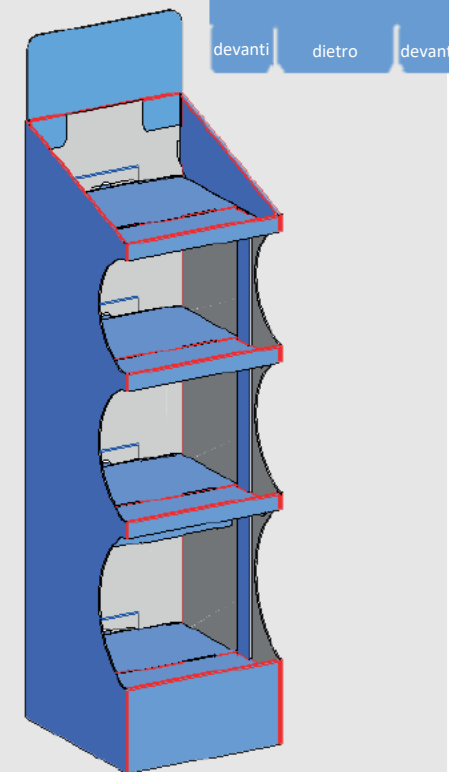
Questa immagine mostra la posizione in cui si trova la fessura blu (piegata a -90°) dopo aver montato lo scaffale. Serve come fermo per mantenere i prodotti sul ripiano ed evitare che scivolino.

## 6



Piegare di 90° la doppia fessura superiore per ancorarla.

## 7



Posizionare la cartella e l'espositore (piccole parti davanti) è pronto.