

ISTRUZIONI DI MONTAGGIO E PROPOSTA DI FORMATI CONSIGLIATI PER RIPIANO

AGRADO
COSMETIC





Proposta di formati consigliati per ripiano

Primo scaffale



Formati 500ml.- 400ml. Formati 250ml. -240ml. Formati 200ml. Formati 150ml. Formati 100ml. -50ml.

Secondo scaffale



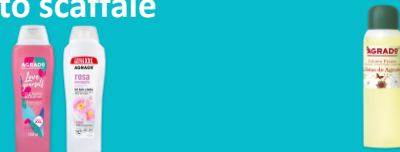
Formati 750ml. Formati 500ml. Formati 400ml. Formati 200ml.

Terzo scaffale



Formati 900ml. Formati 750ml.

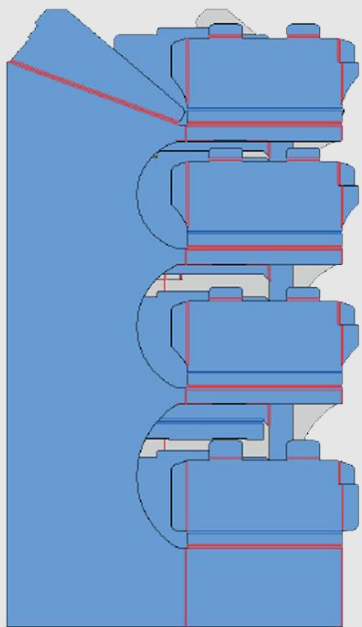
Quarto scaffale



Formati 1250ml. Formati 1000ml.

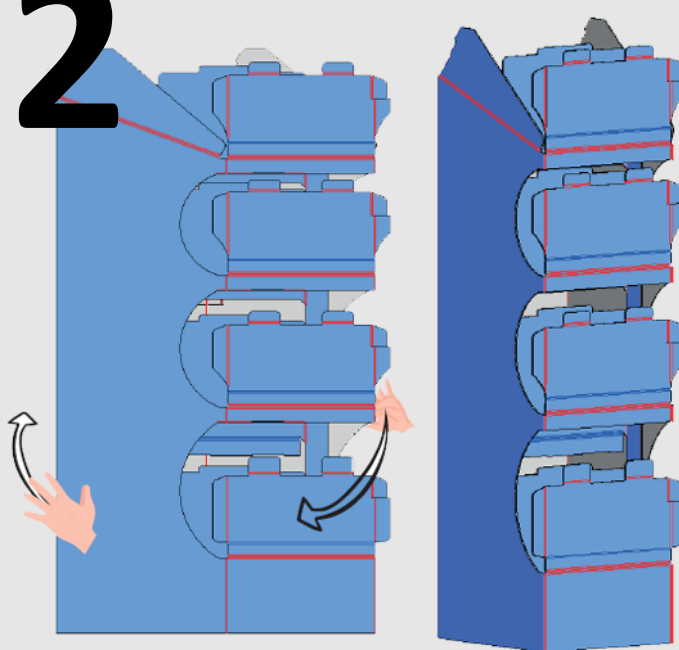
Istruzioni di montaggio

1



L'espositore è consegnato piatto.

2



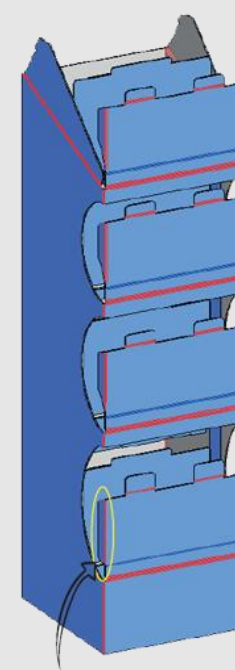
Posizionando le mani alle due estremità e facendolo ruotare di un giro, l'espositore si troverà nella posizione 2.

3



Nella parte posteriore sono presenti 8 angoli chiusi. Spingerli uno per uno verso l'interno fino a quando tutti formano un angolo di 90° verso l'interno.

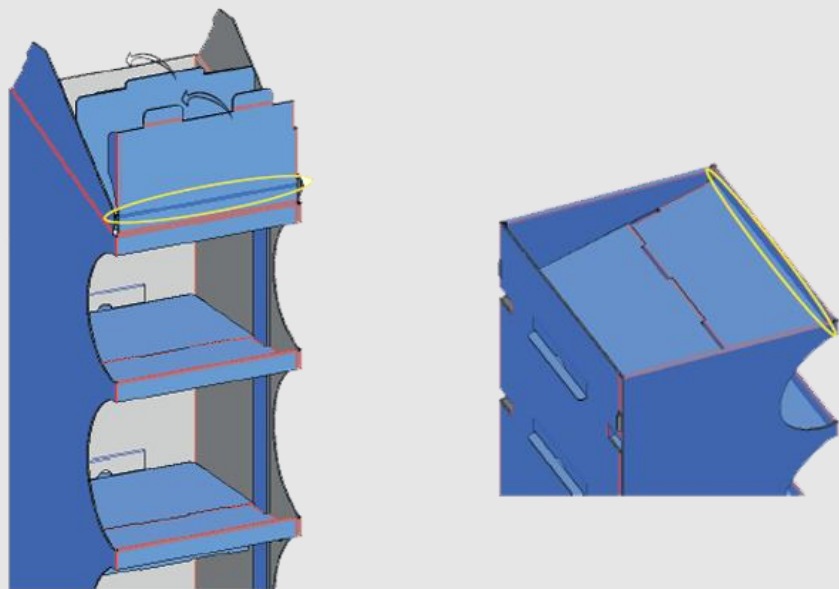
4



Piegare di 90° i lembi dello scaffale per procedere al montaggio.

Istruzioni di montaggio

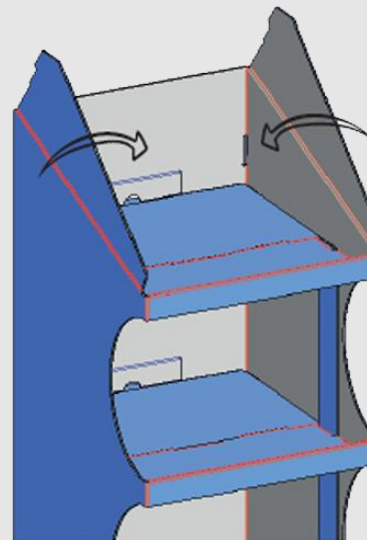
5



Per montare gli scaffali, piegare le fessure rosse di 90°, tranne quella blu di -90°, fino a raggiungere la posizione di uso. Prima montare lo scaffale inferiore e poi quello anteriore.

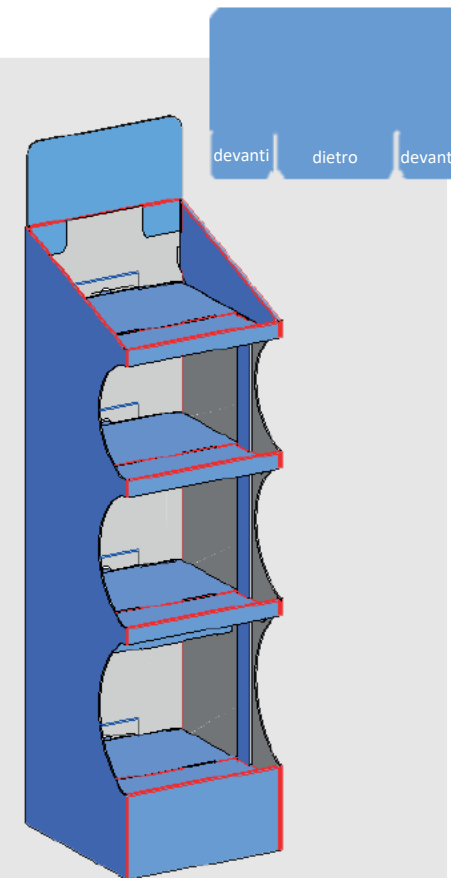
Questa immagine mostra la posizione in cui si trova la fessura blu (piegata a -90°) dopo aver montato lo scaffale. Serve come fermo per mantenere i prodotti sul ripiano ed evitare che scivolino.

6



Piegare di 90° la doppia fessura superiore per ancorarla.

7



Posizionare la cartella e l'espositore (piccole parti davanti) è pronto.