

INSTRUCCIONES DE MONTAJE ET PROPOSITION DE FORMATS RECOMMANDÉS PAR ÉTAGÈRE

AGRADO
COSMETIC





Proposition de formats recommandés par étagère

Première étagère



Formats 500 ml - 400 ml. Formats 250 ml - 240 ml Formats 200 ml. Formats 150 ml. Formats 100 ml - 50 ml

Deuxième étagère



Formats 750 ml.

Formats 500 ml.

Formats 400 ml.

Formats 200 ml.

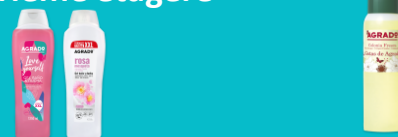
Troisième étagère



Formats 900 ml.

Formats 750 ml.

Quatrième étagère

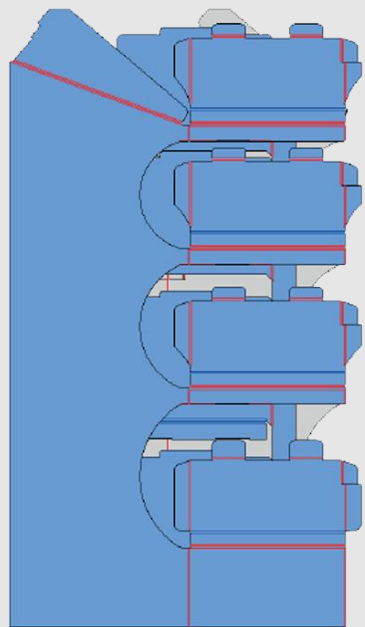


Formats 1 250 ml.

Formats 1 000 ml.

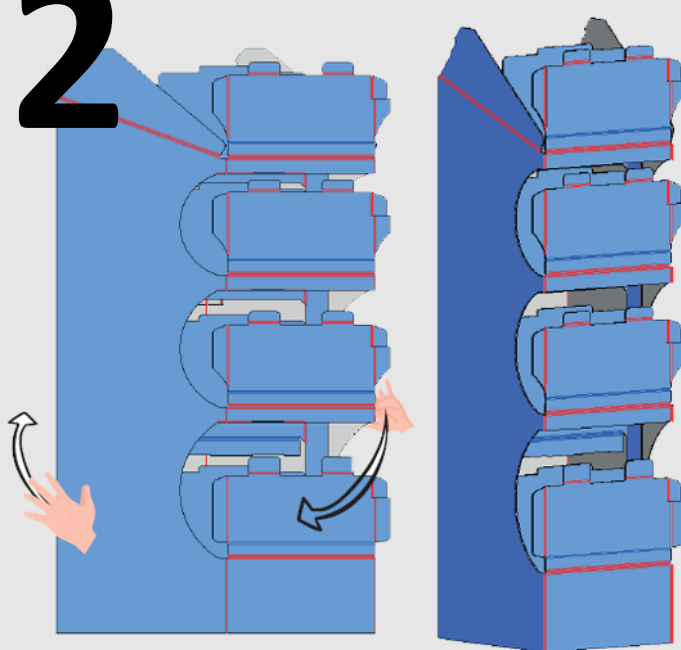
Instructions de montage

1



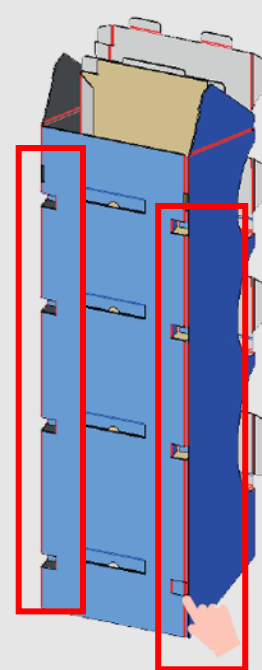
Le présentoir est reçu à plat.

2



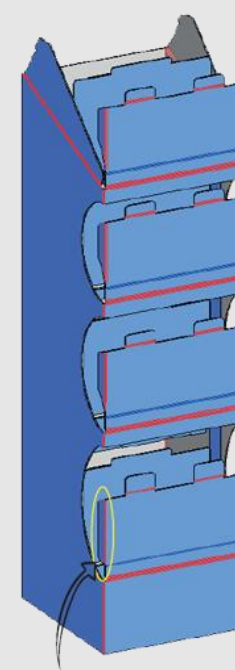
En plaçant les mains sur les deux extrémités et en le tournant, le présentoir sera dans la position 2.

3



À l'arrière, il y a 8 renforcements fermés ; les pousser vers l'intérieur un par un jusqu'à ce qu'ils forment tous un angle de 90° vers l'intérieur.

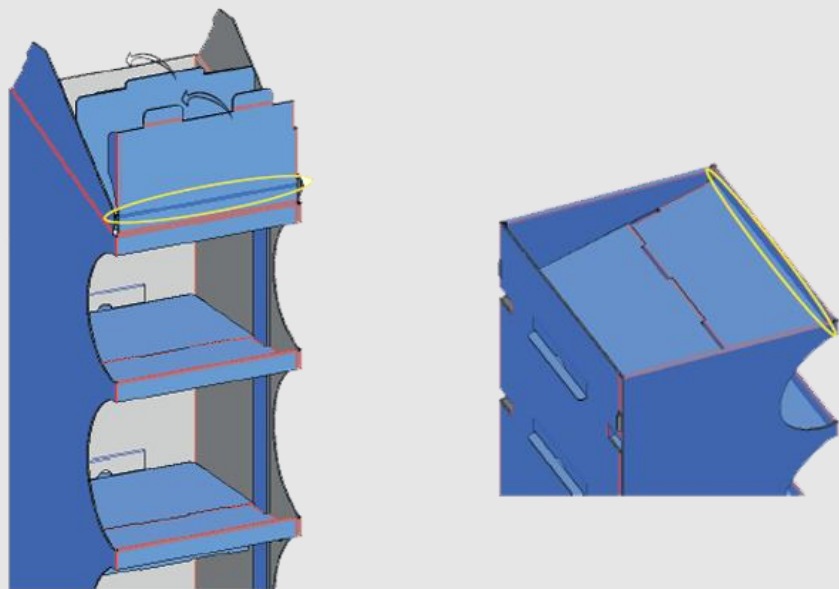
4



Plier à 90° les rabats des étagères pour les assembler.

Instructions de montage

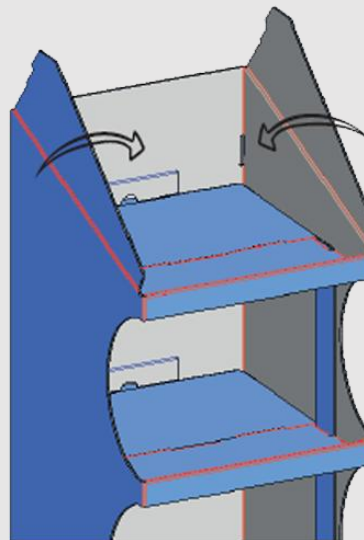
5



Pour monter les étagères, plier les rainures rouges à 90°, sauf la bleue à moins de 90°, jusqu'à atteindre la position d'utilisation. Monter d'abord l'étagère du fond puis celle de devant.

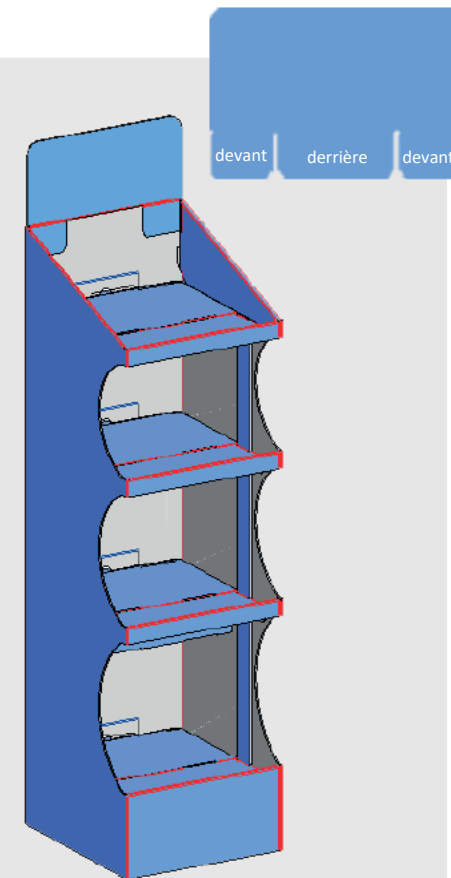
Cette image montre la position dans laquelle la rainure bleue (pliée à -90°) reste une fois que l'étagère a été assemblée. Elle sert de limite pour que les produits sur l'étagère ne glissent pas.

6



Plier à 90° la double rainure supérieure pour qu'elle soit ancrée.

7



Placer le fronton (petites pièces devant) et c'est prêt.